

Linsen-Dichtungen

Die bewährten Hochdruckdichtungen

Linsen-Dichtungen sind mehrmals wiederverwendbar, da im wesentlichen die Dichtwirkung durch elastische Deformation der Oberflächen erzielt wird.

Die projizierte Dichtungsbreite b_D ergibt sich unter Berücksichtigung des Winkels α , den die Dichtfläche gegen die Kraft- richtung (Rohrachse) bildet in Abhängigkeit vom E-Modul E_D und der aufgetragenen Flächenpressung zu $b_D = 100 \cdot \sigma / E_D \cdot r \cdot \sin\alpha$.

Dichtungsprofile

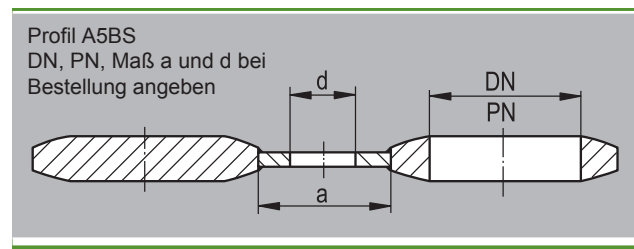
Profil	Querschnitt
A5	
A5S	
A5BS	

Linsen-Dichtungen sind gegen Überpressung unempfindlich. Mit zunehmender Belastung vergrößert sich die Kontaktfläche zwischen der kugeligen Linsenoberfläche und der kegeli- gen Flanscheindrehung, so daß die Flächenpressung nur un- terproportional ansteigt.

Nachteilig bei den genormten Dichtlinsen ist zum einen, daß bei hohen Drücken und Temperaturen die Dichtlinse im Um- fang gestaucht werden kann und somit die Vorspannung der Verbindung nachläßt. Zum anderen kann - besonders bei grö- ßeren Nennweiten - der Flansch im Bereich des Dichtleis- tendurchmessers d_s schon bei kleiner Verdrehung aufsitzen und im Dichtdurchmesser abheben.

An Sonderausführungen fertigen wir auch Balglinsen, Linsen- Brillensteckscheiben und Halblinsen.

Linsen-Brillensteckscheiben bestehen aus einer Dichtlinse und einer Linsensteckscheibe, die durch einen Steg verbunden sind. Es ist auch üblich, Linsensteckscheiben einzeln zu ver- wenden. In diesem Fall werden zweckmäßigerweise Laschen angeschweißt, um die Linsensteckscheibe kenntlich zu ma- chen.



Kurzbezeichnung Stahlsorte	Werkstoff- nummer	Für Durchfluß- temperaturen	Kennzeichen auf dem Außenrand
S235JRG2	1.0038	bis 425 °C	keine
P265GH	1.0425	bis 425 °C	keine
16Mo3	1.5415	425 bis 475	1 Anknörnung
13CrMo4-5	1.7335	425 bis 520	2 Anknörnungen
10CrMo9-10	1.7380	520 bis 580	3 Anknörnungen
X6CrNiTi18-10	1.4541	350 bis 550	4 Anknörnungen
12CrMo19-5	1.7362	max. 650 °C	1 Kerbe
X6CrNiMoTi17-12-2	1.4571	max. 550 °C	3 Kerben

Weitere technische Daten siehe unser Abschnitt "Gebrauchliche Werkstoffe"

Dichtungsgrenzwerte

Profil	A5, A5S, A5BS										
	Werkstoffe										
			Eisen 1.1003	warmfester Baus Stahl 1.5415	warmfester Baus Stahl 1.7362	rostfreier Edelstahl 1.4541	rostfreier Edelstahl 1.4828	Stahl St 35 verkupfert	Edelstahl 1.4541 versilbert	Kupfer 2.0090	Monel 2.4360
Empfohlene max. Rauhtiefe der Flanschflächen	μm	von	3,2	3,2	3,2	1,6	1,6	3,2	6,3	3,2	3,2
		bis	6,3	6,3	6,3	3,2	3,2	6,3	12,5	6,3	6,3
Flächenpressungs- grenzen für 20 °C	N/mm ²	σ_v	235	300	400	335	400	135	100	135	260
	N/mm ²	σ_θ	525	675	900	750	900	600	750	300	660
E-Modul bei 20 °C	kN/mm ²		210	210	210	200	200	210	200	128	178
Flächenpressungs- grenzen für 300 °C	N/mm ²	σ_v	235	300	400	335	400	135	100	135	260
	N/mm ²	σ_θ	315	585	730	630	750	390	630	150	650
E-Modul bei 300 °C	kN/mm ²		185	185	190	186	186	185	186	114	175

Linsen-Dichtungen

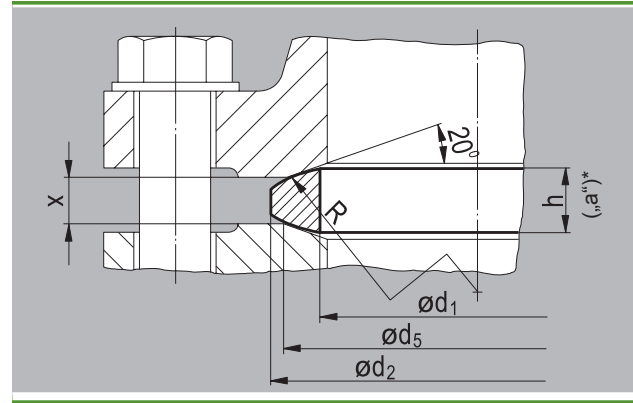
Die bewährten Hochdruckdichtungen

DIN 2696 : 1999-08, Reihe 1

DN	d ₁	d ₂	d ₅	h	r	x
PN 63						
50	55	78	68	13,6	90	9
65	70	102	85	18,3	113	13
80	82	116	97	18,3	131	13
100	107	143	127	22,1	171	15
125	131	180	157	31,2	210	22
150	158	210	183	34,9	249	26
200	205	276	243	40,5	327	27
PN 100						
10	14	21	18	7,4	23	6
15	18	28	27	9,1	32	6
25	29	43	39	9,5	49	6
40	43	62	55	12,2	71	8
50	54	78	68	13,9	89	9
65	69	102	85	18,7	112	13
80	81	116	97	18,7	130	13
100	105	143	127	22,8	169	15
125	128	180	157	32,3	208	22
150	155	210	183	36,0	246	26
200	200	276	243	42,2	323	27
PN 160						
10	14	21	18	7,4	23	6
15	18	28	27	9,1	32	6
25	28	43	39	9,8	49	6
40	42	62	55	12,6	70	8
50	53	78	68	14,3	88	9
65	67	102	85	19,4	110	13
80	77	116	97	20,1	127	13
100	99	143	127	24,8	165	15
125	120	180	157	35,0	202	22
150	144	210	183	39,7	239	26
175	166	243	218	39,2	280	21
200	188	276	243	44,3	314	25
PN 250						
15	17	28	27	9,4	32	6
25	27	43	39	10,2	48	6
40	39	62	55	13,6	68	8
50	48	78	68	15,9	85	9
65	61	102	85	21,4	106	13
80	80	116	97	19,0	129	13
100	99	143	127	24,8	165	15
125	121	180	157	34,6	203	22
150	143	210	183	40,1	238	26
200	195	276	243	41,9	320	25
PN 320						
10	12	21	18	8,1	22	6
15	15	28	27	10,0	31	6
25	24	43	39	11,1	46	6
40	36	62	55	14,5	66	8
50	48	78	68	16,0	84	9
65	67	102	85	19,3	111	13
80	77	116	97	20,1	127	13
125	129	180	157	31,9	209	22
150	144	210	183	39,7	239	26
175	164	243	218	39,9	279	21
200	185	276	243	45,3	312	25
PN 400						
10	10	21	18	8,7	20	6
15	17	28	27	9,4	32	6
25	29	43	39	9,5	49	6
40	41	62	55	12,9	70	8
50	52	78	68	14,6	87	9
65	70	102	85	18,3	113	13
80	80	116	97	19,0	129	13
100	96	143	127	25,9	162	15
125	134	180	157	30,2	212	22
150	150	210	183	37,7	243	26
200	193	276	243	42,6	319	25

Maße in mm

Linsen-Dichtungen für Flanschverbindungen PN 63 bis PN 400



Nach DIN 2696 : 1999-08*

Bestellbeispiel für eine Linsen-Dichtung, DN 100, PN 63, nach DIN 2696 - Reihe 1, aus...!):

Linsen-Dichtung DN 100, PN 63, DIN 2696 - Reihe1 / 1.7335

DIN 2696 : 1999-08, Reihe 2

DN	d ₁	d ₂	d ₅	h	r	x
PN 63						
50	52	78	68	14,6	87	9
100	100	143	127	24,5	166	15
125	124	180	157	33,6	205	22
150	148	210	183	38,4	242	26
PN 100						
10	11	21	18	8,4	21	6
15	16	28	27	9,7	31	6
25	25	43	39	10,8	47	6
40	39	62	55	13,6	68	8
50	51	78	68	14,9	87	9
100	98	143	127	25,2	164	15
125	121	180	157	34,6	203	22
150	145	210	183	39,4	240	26
PN 160						
10	10	21	18	8,7	20	6
15	16	28	27	9,7	31	6
25	25	43	39	10,8	46	6
40	38	62	55	13,9	67	8
50	49	78	68	15,6	86	9
100	92	143	127	27,2	160	15
125	113	180	157	37,3	197	22
150	134	210	183	43,1	232	26
PN 250						
15	15	28	27	10,0	31	6
25	23	43	39	11,4	45	6
40	35	62	55	14,9	65	8
50	45	78	68	16,9	82	9
PN 320						
10	9	21	18	9,0	20	6
15	14	28	27	10,3	30	6
25	20	43	39	12,3	43	6
40	32	62	55	15,7	64	8
100	101	143	127	24,2	167	15
125	119	180	157	35,3	202	22

1) Werkstoff bei Bestellung angeben

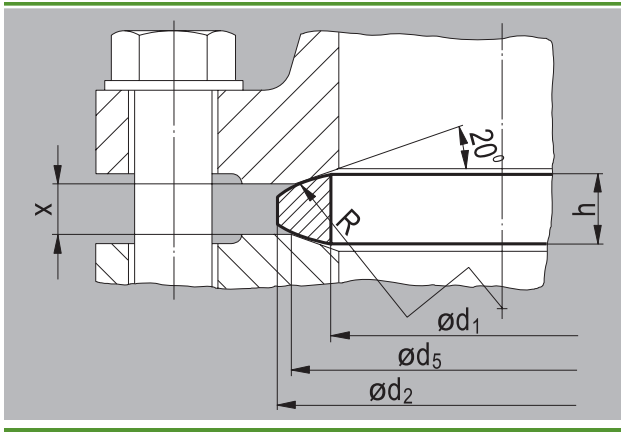
Maße in mm

* Dichtlinsen mit Maßen gemäß DIN 2696 - Ausgabe April 1972 sind besonders zu vereinbaren. Zur Vermeidung von Mißverständnissen ist stets die gewünschte Dichtlinsenhöhe "a" für den spezifizierten Innendurchmesser d₁ mit anzugeben.

Linsen-Dichtungen

Die bewährten Hochdruckdichtungen

Linsen-Dichtungen für Flanschverbindungen
PN 63 bis PN 400



Nach Werknorm 108²⁾

Bestellbeispiel für eine Linsen-Dichtung mit $d_1 = 94$ mm Innendurchmesser und $d_2 = 143$ mm Außendurchmesser, aus...¹⁾:

Linsen-Dichtung 94x143 WN 108 / 1.7335

Werknorm 108

DN	$d_{1,min}^*$	h_{max}	$d_{1,max}^*$	h_{min}	d_2^*	r^*	d_5^*	x^*
PN 63 bis PN 400								
10	10	8,0	14	7,0	21	25	18	5,7
15	14	10,0	18	9,0	28	32	27	6,0
25	20	11,5	29	9,5	43	50	39	6,0
40	34	15,0	43	12,5	62	70	55	8,0
50	46	16,5	55	13,5	78	88	68	9,0
65	62	21,0	70	18,5	102	112	85	13,0
80	72	21,5	82	18,5	116	129	97	13,0
100	94	26,0	108	22,0	143	170	127	15,0
125	116	35,5	135	29,5	180	218	157	22,0
150	139	41,0	158	35,0	210	250	183	26,0
PN 63 bis PN 100								
(175)	176	42,5	183	40,5	243	296	218	28,0
200	198	42,5	206	40,0	276	329	243	27,0
250	246	43,0	257	39,5	332	406	298	25,0
300	295	43,5	305	40,5	385	473	345	26,0
350	330	45,5	348	39,5	425	538	394	23,0
400	385	45,5	395	42,0	475	610	445	24,0
PN 160 bis PN 400								
(175)	162	40,0	177	35,5	243	296	218	21,0
200	183	45,5	200	40,0	276	329	243	25,0
250	230	48,0	246	43,0	332	406	298	25,0
300	278	53,0	285	51,0	385	473	345	30,0

Maße in mm

- 1) Werkstoff bei Bestellung angeben
 - 2) Ohne besondere Vereinbarung werden die Dichtlinsen mit $d_{1,min}$ und h_{max} geliefert. Die lichten Durchmesser sind durch Ausdrehen den Flanschen oder Bunden anzupassen.
- * Gemäß DIN 2696 April 1972.