

Spirálová těsnění „Spiroflex“

Spirálová těsnění jsou osvědčenými těsnicími prvky v rafinériích, chemických závodech, plynárenských zařízeních, zařízeních na úpravu vody a všeobecně při stavbě potrubí.

Těsnění Spiroflex SpV mají vesměs stejnou plnicí pásku. S grafitovou vrstvou schválenou BAM může být použito až do 350 °C 130 bar. Pro přírubová spojení pod PN 25 jsou těsnění Spiroflex SpV vhodná pouze tehdy, jestliže jsou zde dostatečně vysoké šroubovací síly.

Schválení BAM (Bundesamt für Materialprüfung – Spolkový úřad pro zkoušení materiálů):

Profil SpV s grafitem pro tekutý a plynný kyslík 350 °C 250 bar.

Těsnění Spiroflex s těsnicí zónou profil SpZ jsou opatřena uvnitř a zvenku stejnou plnicí páskou a ve střední oblasti plnicí páskou PTFE. Mají tyto mimořádné technické přednosti:

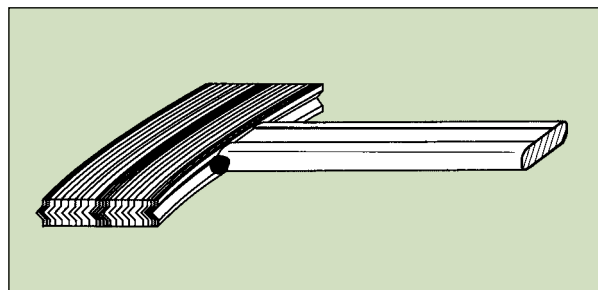
1. Menší nutné předdeformační síly při zvýšené těsnosti, protože plošný tlak na střední oblast – těsnicí oblast z PTFE – je koncentrován. Proto mohou být těsnění profil SpZ používána již od PN 10. Min. plošný tlak činí 30 N/mm² místo jinak nutných 50 N/mm².
2. Z plošného tlaku jsou iniciovány menší radiální síly jako např. u těsnění plněných zcela PTFE. Proto lze u malých jmenovitých průměrů do max. DN 200 a malého těsnicího tlaku cca 60 N/mm² upustit od podepření spirál vnitřním kroužkem. Vyšší tlaky a/nebo časté střídání zátěže vyžadují vysoký těsnicí tlak, spirály musí být pak podepřeny příslušnou geometrií příruby nebo přidavnými kroužky.
3. Protože těsnicí zóna z PTFE je chráněna oblastmi, které jsou naplněny grafitem, lze extrémní zatěžování snést.
4. Héliovým detektorem netěsností byly u těsnění SpZ s těsnicí zónou z PTFE DN 150 naměřeny netěsnosti 10⁻⁸ mbar l s⁻¹ m⁻¹.

Schválení DVGW (Deutscher Verein von Gas- und Wasserfachmännern – Německý spolek odborníků pro plyn a vodu): Profil SpZ grafit s těsnicí zónou PTFE 300 °C 130 bar kontrolní značka DVGW: DG-5120AL0002.

Těsnění Spiroflex SpFS v provedení „Fire-safe“ jsou uvnitř opatřena plnicími páskami z PTFE a z vnější strany grafitovou páskou. Vhodná pro použití, u kterých se produkt nesmí dostat do kontaktu s grafitem a provozní teplota leží pod 280 °C. Při teplotách nad 280 °C a požadavku na „Fire-safe“ lze použít těsnění Spiroflex SpV s grafitovou plnicí páskou.

Meze použití

Těsnění Spiroflex lze vyrábět ve všech rozměrech od průměru DN 10 do čtyř metrů. Z těsnicího hlediska lze však doporučit u průměrů nad 2000 mm použití hřebenovitě profilovaného těsnění. I pro teploty nad 500 °C doporučujeme použití profilových nebo podobných těsnění.



U těsnění pro výměníky tepla vyrábíme jednoduchý nebo několikanásobný můstek zpravidla podle profilu F8, viz obr. výše. Jsou možná i hřebenovitě profilované můstky. Spirálová těsnění o tloušťce $\geq 5,5$ mm dodáváme jako dvojitě vroubkované provedení.

Profil	Průřez
SpV1	
SpV11	
SpV21	
SpZ1	
SpZ2	
SpZ21	
SpFS21	

Vyrábíme i spirálová těsnění v oválném tvaru pro průmysl výroby armatur a výrobu přístrojů např. jako těsnění víka armatur nebo těsnění průlezných otvorů. Vnitřní a vnější kroužky jsou možné i u oválných tvarů.

U těsnění Spiroflex ve spojení příruba na příruba si prosíme vyžádejte naši výrobní informaci „Spirálová těsnění ve spojení příruba na příruba“, protože při tomto použití je třeba dbát na některé zvláštnosti.



kempchen

člen skupiny nezávislých společností KLINGER



Materiály Meze plošného tlaku Struktura profilu a tloušťka těsnění Výrobní tolerance

Materiály na kovovou pásku

Pro oblast DIN 1.4541, 1.4571
Pro oblast ASME 316L (1.4404)
Ostatní materiály na poptávku.

Materiály pro těsnící mezivrstvy

Grafit do 550 °C, neslinovaná PTFE jako těsnící zóna nebo jako celková náplň do 280 °C, ostatní materiály na poptávku.

Materiály na vnější kroužek

U standardního provedení se vnější kroužek vyrábí z pozinkovaného ocelového plechu nebo jako bichromátovaný kroužek.

Materiály na vnitřní kroužek

Materiál vnitřního kroužku zpravidla odpovídá materiálu kovové pásky.

Meze plošného tlaku

materiály	Profil				
	SpV1 SpV2	SpV11 SpV21	SpZ1 SpZ2	SpZ11 SpZ21	
	1.4571 / grafit		1.4571 PTFE/grafit		
dopor. max. hl. drsnosti	μm	12,5 - 25	25 - 50		
meze ploš. tlaku	σ _v	50	50	30	30
pro 20 °C	σ _s	150	300	150	300
meze ploš. tlaku	σ _v	60	60	45*	45*
pro 300 °C	σ _s	120	220	120*	220*

* Spirálová těsnění se zónou PTFE jsou vhodná pro 300 °C s výhradou

Struktura profilu a tloušťka těsnění

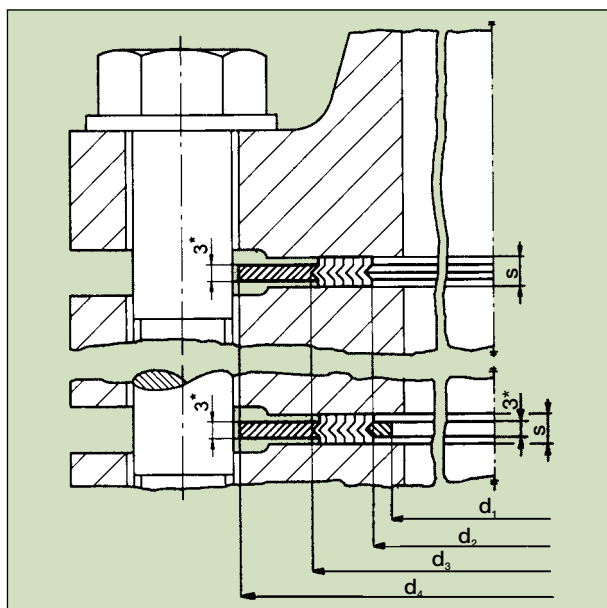
struktura profilu	jednoduché vroubkování SpV	jednoduché vroubkování se zónou SpZ	pro druh příruby	tloušťka těsnění rozměry v mm					
				SpV nebo SpZ do DN					
				80	300	900	1200	1800	2000
1 bez vnitřního a vnějšího kroužku	SpV1*	SpZ1*	drážka a pero nákrůžek a výkrůžek	2,5	3,0	3,5	4,5	5,5	6,5
1J s vnitřním kr. ¹⁾	SpV11*	SpZ11	nákrůžek a výkrůžek	2,5	3,0	3,5	4,5	5,5	6,5
1J s vnitřním kr. ²⁾	SpV11	SpZ11	nákrůžek a výkrůžek ve zvl. prov.**	4,5	4,5	4,5	4,5	5,5	6,5
2 s vnějším kr. ²⁾	SpV2	SpZ2*	těsnící lišta	4,5	4,5	4,5	4,5	5,5	6,5
2J s vnitřním a vnějším kr. ²⁾	SpV21*	SpZ21*	těsnící lišta	4,5	4,5	4,5	4,5	5,5	6,5
			1) tloušťka	1,5	1,5	2,0	3,0	3,0	4,0
			2) tloušťka	3,0	3,0	3,0	3,0	3,0	4,0

* znázorněno v příčném řezu

** hloubka drážky resp. výkrůžku by měla činit u 4,5 mm = 6 mm,
u 5,5 mm = 7 mm a u 6,5 mm = 8 mm.

Výrobní tolerance spirálového těsnění „SPIRO-FLEX“ a přesah plnicí látky (tolerance tloušťky)			podniková norma 104	tolerance v mm	ASME B16.20	tolerance v mm	
Podniková norma 127 páska z profilové oceli s ^{0,3} mm přesah pásky plnicí látky á strana:	S	min.	d1	DN≤100	±0,4	NPS≤3	±0,8
		max.		100<DN≤400	±0,6	3<NPS≤24	±1,5
				400<DN≤800	±0,8	24<NPS≤60	±3,0
				800<DN≤1600	±1,2		
				1600<DN≤2000	±1,5		
			d4	DN≤800	±0,8	NPS≤60	±0,8
				800<DN≤1600	±1,5		
				1600<DN≤2000	±2,0		

Podniková norma 104 pro přírby dle DIN



Spirálová těsnění „SPIROFLEX“ dle podnikové normy 104²⁾ pro přírby dle DIN

Příklad objednávky spirálového těsnění „SPIROFLEX“, profil SpZ2I, stupeň DN 150, stupeň PN 63 pro přírby dle DIN, podniková norma 104, z ...¹⁾

spirálové těsnění SpZ2I, DN 150, PN 63, podniková norma 104, 1.4571/grafit

¹⁾ v objednávce uveďte materiál

Spirálová těsnění v zeleném poli tabulky jsou obecně používána jako komorová tzn. buď v přírubách drážka/pero nebo v přírubách výkružek/nákrůžek. Pro ploché přírby se mohou použít spirálová těsnění s vnitřním kroužkem nebo s vnitřním a vnějším kroužkem.

Rozměry v mm		PN													
DN	d ₁	d ₂	d ₃		d ₄										
	10-400	10-400	10-40	63-400	10	16	25	40	63	100	160	250	320	400	
10	18	24	36	36	46	46	46	46	56	56	56	67	67	67	
15	22	28	40	40	51	51	51	51	61	61	61	72	72	78	
20	27	33	47	47	61	61	61	61	-	-	-	-	-	-	
25	34	40	54	54	71	71	71	71	82	82	82	83	92	104	
32	43	49	65	65	82	82	82	82	-	-	-	-	-	-	
40	48	54	70	70	92	92	92	92	103	103	103	109	119	135	
50	57	66	84	84	107	107	107	107	113	119	119	124	134	150	
65	73	82	102	104	127	127	127	127	137	143	143	153	170	192	
80	86	95	115	119	142	142	142	142	148	154	154	170	190	207	
100	108	120	140	144	162	162	168	168	174	180	180	202	229	256	
125	134	146	168	172	192	192	194	194	210	217	217	242	274	301	
150	162	174	196	200	217	217	224	224	247	257	257	284	311	348	
175	183	195	221	227	247	247	254	265	277	287	284	316	358	402	
200	213	225	251	257	272	272	284	290	309	324	324	358	398	442	
250	267	279	307	315	327	328	340	352	364	391	388	442	488	-	
300	318	330	358	366	377	383	400	417	424	458	458	538	-	-	
350	363	375	405	413	437	443	457	474	486	512	-	-	-	-	
400	414	426	458	466	488	495	514	546	543	572	-	-	-	-	
500	518	530	566	574	593	617	624	628	657	704	-	-	-	-	
600	618	630	666	674	695	734	731	747	764	813	-	-	-	-	
700	718	730	770	778	810	804	833	852	879	950	-	-	-	-	
800	818	830	874	882	917	911	942	974	988	-	-	-	-	-	
900	910	930	974	982	1017	1011	1042	1084	1108	-	-	-	-	-	
1000	1010	1030	1078	1086	1124	1128	1154	1194	1220	-	-	-	-	-	
1200	1210	1230	1280	1290	1341	1342	1364	1398	1452	-	-	-	-	-	
1400	1420	1450	1510	-	1548	1542	1578	1618	-	-	-	-	-	-	
1600	1630	1660	1720	-	1772	1764	1798	1830	-	-	-	-	-	-	
1800	1830	1860	1920	-	1972	1964	2000	-	-	-	-	-	-	-	
2000	2020	2050	2120	-	2182	2168	2230	-	-	-	-	-	-	-	

2) Rozměry souhlasí s EN 1514-2. Úplná přestavba na EN 1514-2 není v současnosti účelná, protože se očekávají rozsáhlé změny normy. Rozměry přírub dle EN resp. DIN odchylné od podnikové normy 104 musí být sjednány zvlášť.

ASME B16.20 pro příruby dle ASME/ANSI B16.47 série A

Rozměry spirálových těsnění dle ASME B16.20 pro příruby dle ASME/ANSI B16.47 série A (dříve API 601 pro příruby dle MSS SP-44)

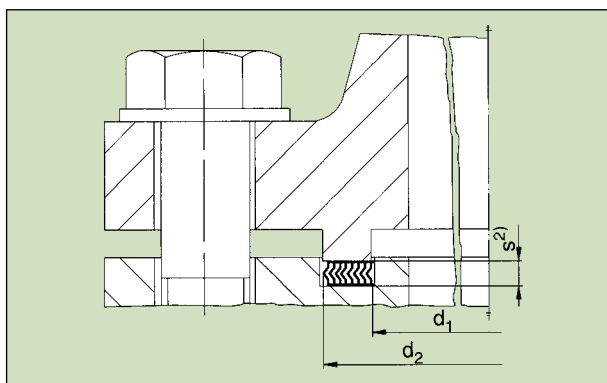
Příklad objednávky spirálového těsnění „SPIROFLEX“, profil SpV2I, NPS 30, tř. 150, dle ASME B16.20, ASME/ANSI B 16.47 série A, z ...1):

Spirálové těsnění SpV2I, NPS 30, tř. 150, ASME B16.20, ASME/ANSI B 16.47, série A, 316L / grafit

1) při objednávce uveďte materiál

Rozměry v mm																				
NPS	d ₁					d ₂					d ₃					d ₄				
	Třída					Třída					Třída					Třída				
	150	300	400	600	900	150	300	400	600	900	150	300	400	600	900	150	300	400	600	900
26	654,1	654,1	660,4	647,7	660,4	673,1	685,8	685,8	685,8	685,8	704,9	736,6	736,6	736,6	736,6	774,7	835,2	831,9	866,9	882,7
28	704,9	704,9	711,2	698,5	711,2	723,9	736,6	736,6	736,6	736,6	755,7	787,4	787,4	787,4	787,4	831,9	898,7	892,3	914,4	946,2
30	755,7	755,7	755,7	755,7	774,7	774,7	793,8	793,8	793,8	793,8	806,5	844,6	844,6	844,6	844,6	882,7	952,5	946,2	971,6	1009,7
32	806,5	806,5	812,8	812,8	812,8	825,5	850,9	850,9	850,9	850,9	860,6	901,7	901,7	901,7	901,7	939,8	1006,6	1003,3	1022,4	1073,2
34	857,3	857,3	863,6	863,6	863,6	876,3	901,7	901,7	901,7	901,7	911,4	952,5	952,2	952,2	952,2	990,6	1057,4	1054,1	1073,2	1136,7
36	908,1	908,1	917,7	917,7	920,8	927,1	955,8	955,8	955,8	958,9	968,5	1006,6	1006,6	1006,6	1009,7	1047,8	1117,6	1117,6	1130,3	1200,2
38	958,9	952,5	952,5	952,5	1009,7	977,9	977,9	971,6	990,6	1035,1	1019,3	1016,0	1022,4	1041,4	1085,9	1111,3	1054,1	1073,2	1104,9	1200,2
40	1009,7	1003,3	1003,3	1009,7	1060,5	1028,7	1022,4	1025,7	1047,8	1098,6	1070,1	1070,1	1076,5	1098,6	1149,4	1162,1	1114,6	1127,3	1155,7	1251,0
42	1060,5	1054,1	1051,1	1066,8	1111,3	1079,5	1073,2	1076,5	1104,9	1149,4	1124,0	1120,9	1127,3	1155,7	1200,2	1219,2	1165,4	1178,1	1219,2	1301,8
44	1111,3	1104,9	1104,9	1111,3	1155,7	1130,3	1130,3	1130,3	1162,1	1206,5	1178,1	1181,1	1181,1	1212,9	1257,3	1276,4	1219,2	1231,9	1270,0	1368,6
46	1162,1	1152,7	1168,4	1162,1	1219,2	1181,1	1178,1	1193,8	1212,9	1270,0	1228,9	1228,9	1244,6	1263,7	1320,8	1327,2	1273,3	1289,1	1327,3	1435,1
48	1212,9	1209,8	1206,5	1219,2	1270,0	1231,9	1235,2	1244,6	1270,0	1320,8	1279,7	1286,0	1295,4	1320,8	1371,6	1384,3	1324,1	1346,2	1390,7	1485,9
50	1263,7	1244,6	1257,3	1270,0	-	1282,7	1295,4	1295,4	1320,8	-	1333,5	1346,2	1346,2	1371,6	-	1435,1	1378,0	1403,4	1447,8	-
52	1314,5	1320,8	1308,1	1320,8	-	1333,5	1346,2	1346,2	1371,6	-	1384,3	1397,0	1397,0	1422,4	-	1492,3	1428,8	1454,2	1498,6	-
54	1358,9	1352,6	1352,6	1378,0	-	1384,3	1403,4	1403,4	1428,8	-	1435,1	1454,2	1454,2	1479,6	-	1549,4	1492,3	1517,7	1555,8	-
56	1409,7	1403,4	1403,4	1428,8	-	1435,1	1454,2	1454,2	1479,6	-	1485,9	1505,0	1505,0	1530,4	-	1606,6	1543,1	1568,5	1612,9	-
58	1460,5	1447,8	1454,2	1473,2	-	1485,9	1511,3	1505,0	1536,7	-	1536,7	1562,1	1555,8	1587,5	-	1663,7	1593,9	1619,3	1663,7	-
60	1511,3	1524,0	1517,7	1530,4	-	1536,7	1562,1	1568,5	1593,9	-	1587,5	1612,9	1619,3	1644,7	-	1714,5	1644,7	1682,8	1733,6	-

Spirálová těsnění „SPIROFLEX“ pro příruby s perem a drážkou



Dle DIN 2691 vydání 11.71 (PN 10 až PN 160)

Př. objednávky spirálového těsnění „SPIROFLEX“, profil SpV1, stupeň DN 100, z ...¹⁾:

Spirálové těsnění SpV1, DN 100, DIN 2691 vydání 11.71, 1.4571 / grafit

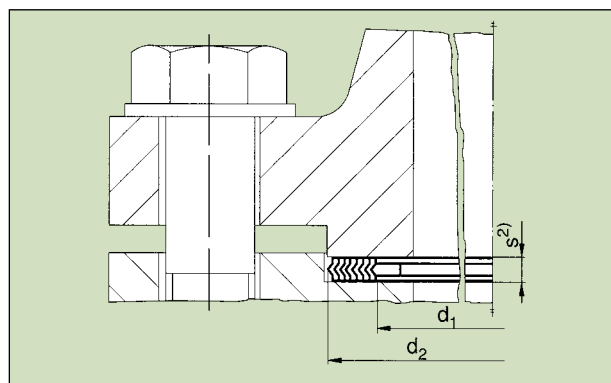
dle ANSI B 16.5 (150 lbs do 1500 lbs)

Př. objednávky spirálového těsnění „SPIROFLEX“, profil SpV1, NPS 5, široké provedení, z ...¹⁾:

Spirálové těsnění SpV1, NPS 5“, ANSI B 16.5 široké, pero a drážka, 1.4571/grafit

Rozměrové tabulky viz náš prospěkt „Všeobecné rozměrové tabulky DIN, ANSI, ASME, API, BS pro přírubová těsnění“

Spirálová těsnění „SPIROFLEX“ pro příruby s nákužkem a výkružkem



Dle DIN 2692 vydání 5.66 (PN 10 až PN 100)

Př. objednávky spirálového těsnění „SPIROFLEX“, profil SpV1I, stupeň DN 100, z ...¹⁾:

Spirálové těsnění SpV1I, DN 100, DIN 2692 vydání 5.66, 1.4571 / grafit

dle ANSI B 16.5 (150 lbs do 1500 lbs)

Př. objednávky spirálového těsnění „SPIROFLEX“, profil SpV1I, NPS 5, široké provedení, z ...¹⁾:

Spirálové těsnění SpV1I, NPS 5“, ANSI B 16.5 široké, nákužek a výkružek, 1.4571/grafit

1) při objednávce uveďte materiál

2) od DN 10 do DN 80 resp. 1/2“ do 3 1/2“ s = 2,5 mm^{0,3}
od DN 100 do DN 300 resp. 4“ do 14“ s = 3,0 mm^{0,3}
od DN 350 do DN 900 resp. 14“ do 36“ s = 3,5 mm^{0,3}



Kempchen Trading s. r. o.
 439 87 Očihov 148
 tel.: +420 415 237 979 (80, 82, 89)
 fax: +420 415 237 980 (85)
 e-mail: info@kempchen.cz
 http://www.kempchen.cz



kempchen

člen skupiny nezávislých společností KLINGER